

# Индикаторы часового типа однооборотные серии 2

## Серия 2

Эти легкие однооборотные индикаторы часового типа предназначены для безошибочного считывания. Особенности:

- Ограничение вращения в один оборот избавляет от ошибок считывания, которые могут произойти при использовании индикаторов с многооборотными циферблатами.
- Цена деления 0,01 мм или 0,1 мм.



29295(B)-60

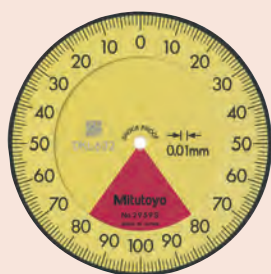
Серия 2		2928SB	2959SB	2929SB-62	2929SB-60
<b>Функции</b>					
	Однооборотная шкала	●	●	●	●
	Ударопрочный	●	●	●	●
	Защита IP64				●
	Защита IP52			●	

### Расходуемые аксессуары

№	Описание
901312	Шариковый наконечник, длина 7,3 мм; твердосплавный; метрический
902119	Шариковый наконечник, длина 8,3 мм; водонепроницаемый; метрический
125317	Резиновый гофрированный уплотнитель, для ID-B, IP63 серии 2

902119 и 125317 : для 29295-60 (модель IP)

Описание принадлежностей и измерительных наконечников см. в конце раздела "Индикаторы часового типа".

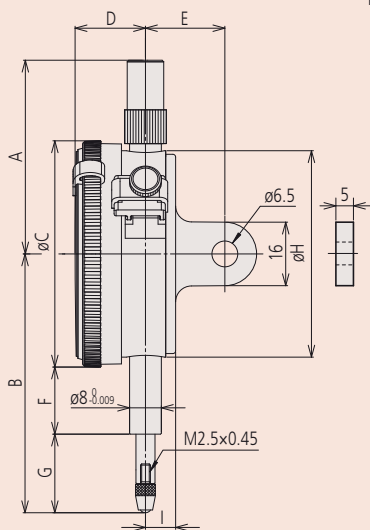


2959S



2928S

mm



2929S



2929S-60

### Метрические

№	№ с ушком	Диапазон [мм]	Диапазон на 1 оборот	Цена деления	Шкала	Измер. усилие [Н]
2929SB	2929S	0,8 (ход: 5)	1 мм	0,01 мм	40-0-40	0,4 - 1,4
2929SB-60	2929S-60	0,8 (ход: 5)	1 мм	0,01 мм	40-0-40	0,4 - 2
2929SB-62	2929S-62	0,8 (ход: 5)	1 мм	0,01 мм	40-0-40	0,4 - 2
2959SB	2959S	1,6 (ход штока: 5)	2 мм	0,01 мм	80-0-80	0,4 - 1,4
2928SB	2928S	4 (ход: 10)	5 мм	0,1 мм	2-0-2	0,4 - 1,4

№	Масса с ушком/плоск. [г]	A [мм]	B [мм]	C [мм]	D [мм]	E [мм]	F [мм]	G [мм]	H [мм]	I [мм]
2929SB	145/136	48,8	65,2	57	17,7	20	16,9	19,8	52	7,6
2929SB-60	146/137	48,8	70	57	17,7	20	12,3	29,2	52	7,6
2929SB-62	145/136	48,8	65,2	57	17,7	20	16,9	19,8	52	7,6
2959SB	145/136	48,8	65,2	57	17,7	20	16,9	19,8	52	7,6
2928SB	145/136	48,8	65,2	57	17,7	20	16,9	19,8	52	7,6

№	DIN 778 (1983)			EN ISO 463					
	fe	fges	fu	Ошибки показаний в диапазоне			Повторяемость	Погрешность гистерезиса	
				На 1/10 оборота	На 1/2 оборота	На 1 обороте			
МКМ	МКМ	МКМ	МКМ	МКМ	МКМ	МКМ	МКМ	МКМ	
2929SB	7	10	3	5			7	3	3
2929SB-60	7	10	3	5			7	3	3
2929SB-62	7	10	3	5			7	3	3
2959SB	12	16	4	5			9	3	4
2928SB	40	50	5	15			25	20	12